

AUTOMATERIELL KAMPANJE

VERKSTEDUTSTYR • SERVICE OG RESERVEDELER • RÅDGIVNING OG PROSJEKTERING • KURS OG KOMPETANSE

The Altus logo features the word "Altus" in a bold, black, sans-serif font. The letter "A" is stylized with a red diagonal stroke that extends downwards and to the left, ending in a horizontal bar.A black starburst graphic with a white dotted pattern, containing the text "25 år med Altus".

25 år med
Altus

12. APRIL 2019

TELEFON 32 84 77 00

E-POST: FIRMAPOST@AUTOMATERIELL.NO

WWW.AUTOMATERIELL.NO



AutoMateriell
HELLANOR AS, AVD. AUTOMATERIELL

AUTOMATERIELL KAMPANJE

Rullebremseprøvere godkjent for PKK inntil 3.5 tonn og 7.5 tonn

Bremseprøver med std. bredde for personbil og varebil. Overkjøringsvekt inntil 4.000 kg.



Kr 73.900,-

Altus RT2002 bremsetestester - standardbredde
(ANA RT2002X)

Bremsetester med 4x4 vendesett. Maks. aksellast 4 tonn. Også for biler med elektronisk håndbrekk. Kan kombineres med løft i rullesett. Kan bygges ut til komplett testlinje med spormål, støtdemper- og hjulopphengstester. Sporvidde 800 - 2.200 mm. Display med bremsekraft inntil 8 kN.

Leasing kr 1.497,-/mnd



Anbefalt tilbehør:

Kr 3.250,-

Dekkplater for bremseruller
(ANA 903876)

Sett med 2 stk. hengslede dekkplater for Altus RT 2002 bremseprøver.

Bremseprøver med bredt rullefelt for personbil og varebil. Overkjøringsvekt inntil 4.000 kg.



Kr 94.900,-

Altus RT9002 bremsetestester - med bredt rullefelt
(ANA RT9002)

Bremsetester med 4x4 vendesett. Maks. aksellast 4 tonn. Også for biler med elektronisk håndbrekk. Kan kombineres med løft i rullesett. Kan bygges ut til komplett testlinje med spormål, støtdemper- og hjulopphengstester. Sporvidde 880 - 2.680 mm.

Leasing kr 1.922,-/mnd



Anbefalt tilbehør:

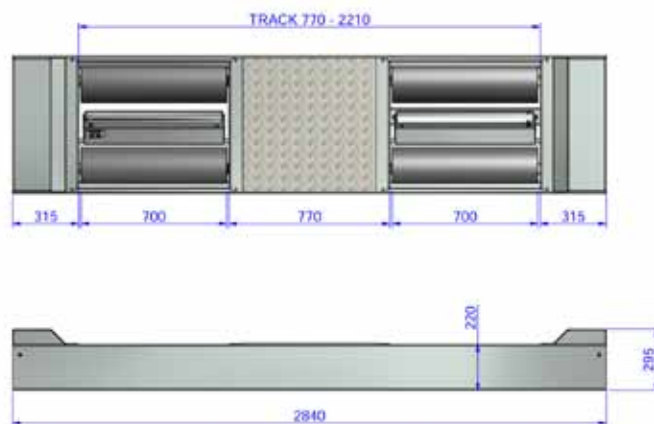
Kr 5.490,-

Dekkplater for bremseruller
(ANA 907332)

Sett med 2 stk. hengslede dekkplater for Altus RT 9002 bremseprøver.

AUTOMATERIELL KAMPANJE

Lavprofilbremseprøver for person- og varebil med std. bredde. Overkjøringsvekt inntil 4.000 kg.



Kr 82.500,-

Altus RT2002-LP22 lavprofil bremsetester - standardbredde
(ANA RT2002-LP22)

Lavtbyggende rullebremsetester. Godt egnet for montering oppå gulv foran 4-søyler/kjørebaneløfter. Med 4x4 vendesett. Maks. aksellast 4 tonn. Også for biler med elektronisk håndbrekk. Sporvidde 880 - 2.200 mm. RAMPER ER TILBEHØR.

Leasing kr 1.671,-/mnd

Anbefalt tilbehør:

Kr 12.900,-

Oppkjøringsramper
(ANA 910090)

Sett med 2 stk. galvaniserte oppkjøringsramper for RT2002-LP22 bremseprøvere montert oppå gulv/foran kjøretøyløfter. Rampelengde 2 m.

Kr 3.900,-

Dekkplater for bremseruller
(ANA 911690)

Sett å 2 stk. dekkplater til Altus lavprofilbremsetester RT2002-LP22. Ikke hengslede.



Prisene gjelder t.o.m 30.06.19 eller så langt beholdningen rekker. Alle priser er eks. mva. og frakt.

TELEFON 32 84 77 00

E-POST: FIRMAPOST@AUTOMATERIELL.NO

WWW.AUTOMATERIELL.NO

 **AutoMateriell**
HELLANOR AS, AVD. AUTOMATERIELL

AUTOMATERIELL KAMPANJE

Slitasjetestere for generell inspeksjon og PKK



Kr 22.500,-

Altus slitasjetester for personbil (PD2502 E)
(ANA 901903)

Elektropneumatisk slitasjetester for kontroll av understell/hjuloppheng på personbil/varebil. Gjør jobben med å avdekke slakk og slitasje i opphengskuler, innfestinger, foringer og styring enklere og raskere.

Leasing kr 456,-/mnd



Kr 39.900,-

Altus slitasjetester person-/varebil (PD2615 SM)
(ANA 906824)

Elektrohydraulisk slitasjetester for kontroll av understell/hjuloppheng på personbil/varebil. Gjør jobben med å avdekke slakk og slitasje i opphengskuler, innfestinger, foringer og styring enklere og raskere.

Leasing kr 809,-/mnd

Anbefalt tilbehør:

Kr 3.290,-

Slangesett for slitasjetester
(ANA 909548)

Slangesett for Altus slitasjetester serie PD26xx.
4x4 meter + 4x6 meter.



Kr 92.500,-

Altus slitasjetester PD5830
(ANA 911666)

Effektiv slitasjetester med 20 tons tillat aksellast. Spesifikasjoner tilfredsstillende gjeldende forskrift for PKK. En rekke bevegelsesmønstre tilgjengelig. Betjenes med trådløs kontrollampe. Installasjonsdybde 205 mm.

Leasing kr 1.874,-/mnd

Anbefalt tilbehør:

Kr 4.490,-

Slangesett for slitasjetester
(ANA 909564)

Slangesett for PD5xxx-serie slitasjetester for lastebil.
4x4 meter + 4x6 meter.

Prisene gjelder t.o.m 30.06.19 eller så langt beholdningen rekker. Alle priser er eks. mva. og frakt.

TELEFON 32 84 77 00

E-POST: FIRMAPOST@AUTOMATERIELL.NO

WWW.AUTOMATERIELL.NO

 **AutoMateriell**
HELLANOR AS, AVD. AUTOMATERIELL